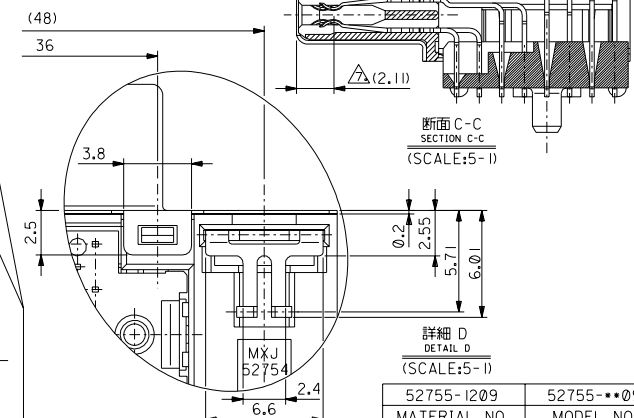
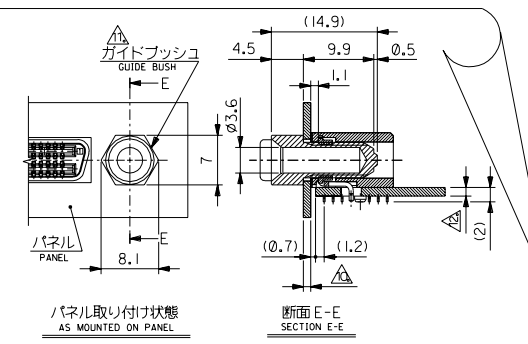
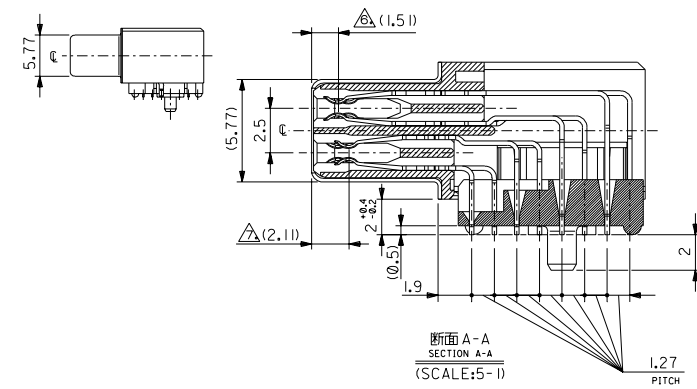


- 注) 1. 材質 MATERIAL
- ハウジング : ガラス入り耐熱樹脂, 白色, UL94V-0  
HOUSING : G.F.HEAT RESISTANT PLASTIC, WHITE, UL94V-0
- ガイドプレート : ガラス入り耐熱樹脂, 白色, UL94V-0  
GUIDE PLATE : G.F.HEAT RESISTANT PLASTIC, WHITE, UL94V-0
- ターミナル : りん青銅  
TERMINAL : PHOSPHOR BRONZE
- シールドカバー : 鋼材  
SHIELD COVER : STEEL
- メタルペグ : 鋼材  
METAL PEG : STEEL
2. ターミナル メッキ仕様 TERMINAL PLATING
- 金メッキ : 0.76 μm MIN. (接点部)  
GOLD : (CONTACT AREA)
- 鍍メッキ : 1.0 μm MIN. (半田付け部)  
SOLDER : (SOLDER AREA)
- ニッケルメッキ : 2.0 μm MIN. (下地メッキ)  
NICKEL : (UNDER PLATING)
3. シールド メッキ仕様 SHIELD COVER PLATING
- ニッケルメッキ : 2.0 μm MIN.  
NICKEL



4. メタルペグ メッキ仕様 METAL PEG PLATING
- 鍍メッキ : 1.0 μm MIN. TIN
- 公差非累積 TOLERANCES : NON CUMULATIVE
- 公称非累積 TOLERANCES : NON CUMULATIVE
- 1, 29, 31, 59 極目に適用。 APPLIES TO CIRCUIT NUMBERS 1,29,31,59
- 奇数極に適用。但し, 1, 29, 31, 59 極目を除く。 APPLIES TO ODD CIRCUITS EXCEPT CIRCUIT NUMBERS 1,29,31,59
- 偶数極に適用。 APPLIES TO EVEN CIRCUIT NUMBERS
- パターン禁止エリア (2ヶ所) NO FOOT PRINT TO BE DRAWN IN THESE TWO AREAS.
- 取り付けパネル厚さ 0.4~1.0 mm RECOMMENDED PANEL THICKNESS
- パネル取り付け専用パーツ型番 : 58001-0000 PART NUMBER OF PANEL MOUNTING FASTENER : 58001-0000
- (詳細はモレックス図番 SD-58001-0000 を参照下さい。)
- 取り付け基板厚さ 0.8~1.4 mm RECOMMENDED P.C.B. THICKNESS
13. 本製品は 52755-1200 の鉛フリー品である。 THIS PRODUCT IS LEAD FREE OF 52755-1200.

角度 ANGLE	±3°	材料 MATERIAL	注参照 SEE NOTES	モレックス MOLEX-JAPAN CO.,LTD. 日本モレックス株式会社
30以上 OVER	±0.3	仕上げ FINISH	注参照 SEE NOTES	REVISE ONLY ON CAD SYSTEM
10以下 UNDER	±0.25	適用電線範囲 WIRE RANGE	---	TITLE 名称
10未満 UNDER	±0.2	被覆外径 INS. RANGE	---	REC. ASS'Y (GUIDE BUSH TYPE) -LEAD FREE-
公差 GENERAL TOLERANCES	0	製図者 DRAWN BY	MNABE	DWG. NO.
記号 LTR	変更内容 REVISION RECORD	承認者 DR. CHK.	日付 DATE	REV
		発注者 APP'D BY	K.TOJO	0
		尺度 SCALE	2-1	